

合格評估人員訓練課程
【新訓】

繪圖解說與實作

財團法人住宅地震保險基金

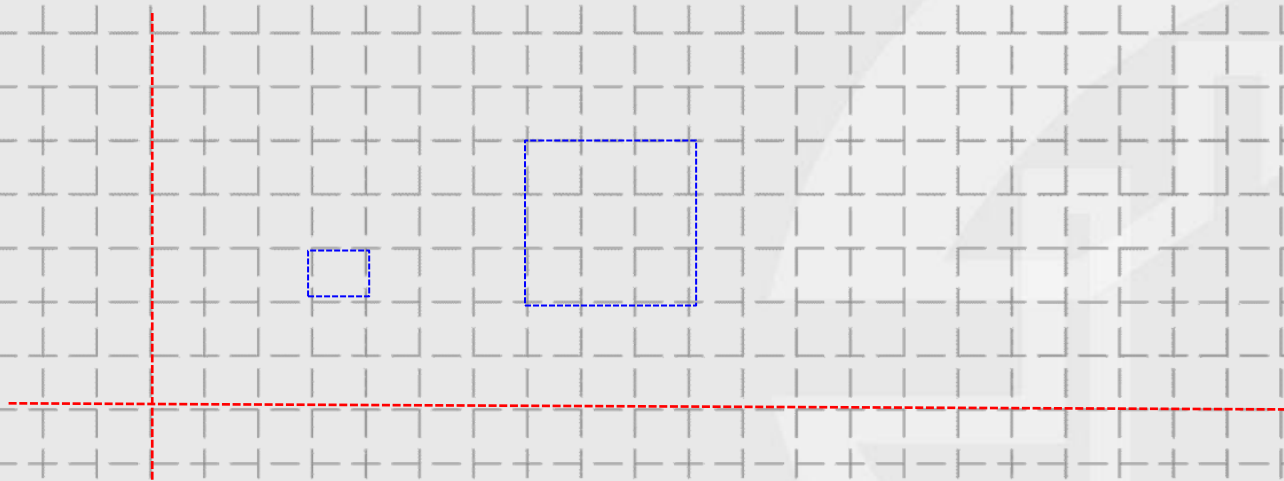
業務處 ○○○

115年○○月○○日

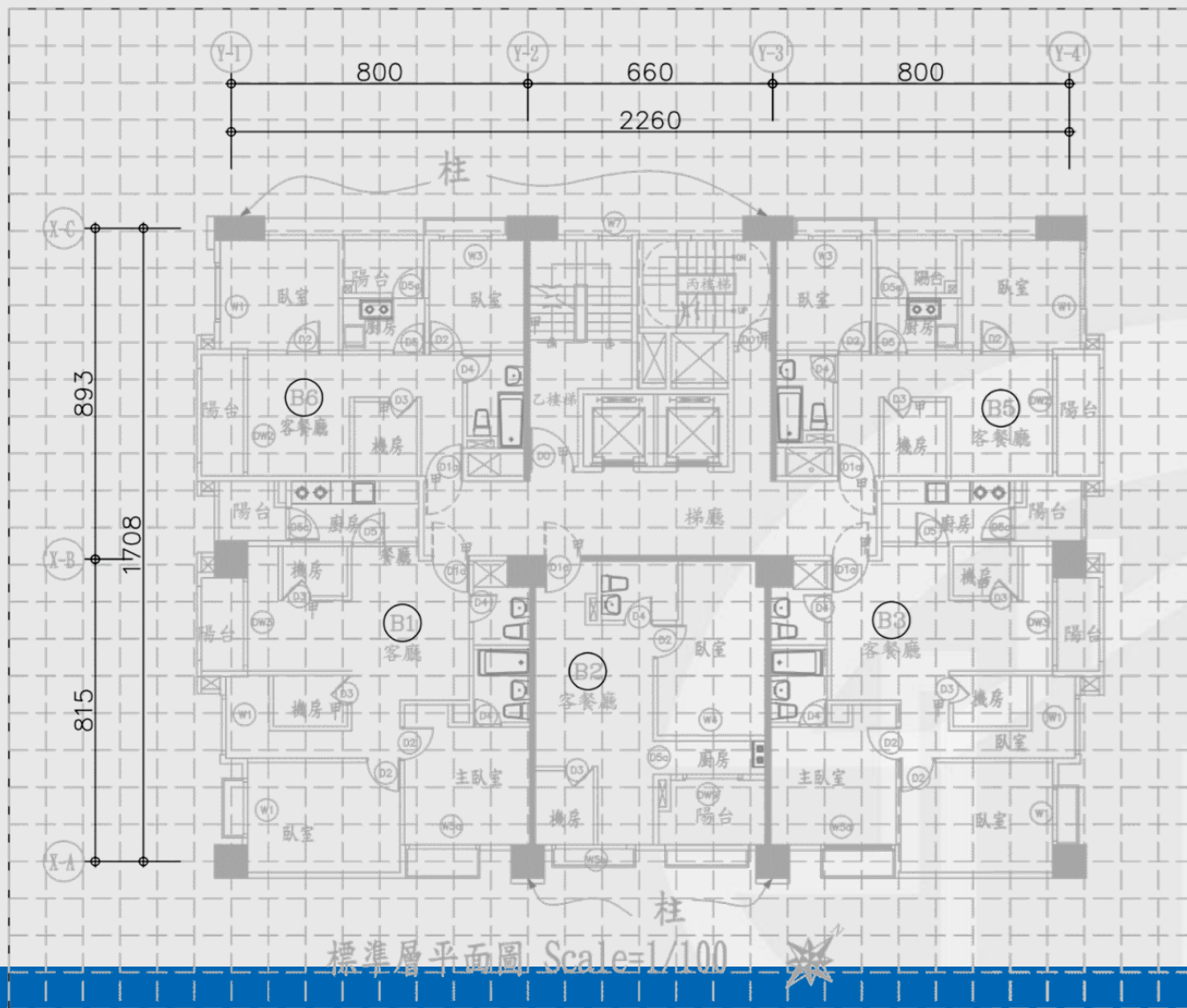
案例繪圖練習-01(方格紙應用)

方格紙的應用說明:

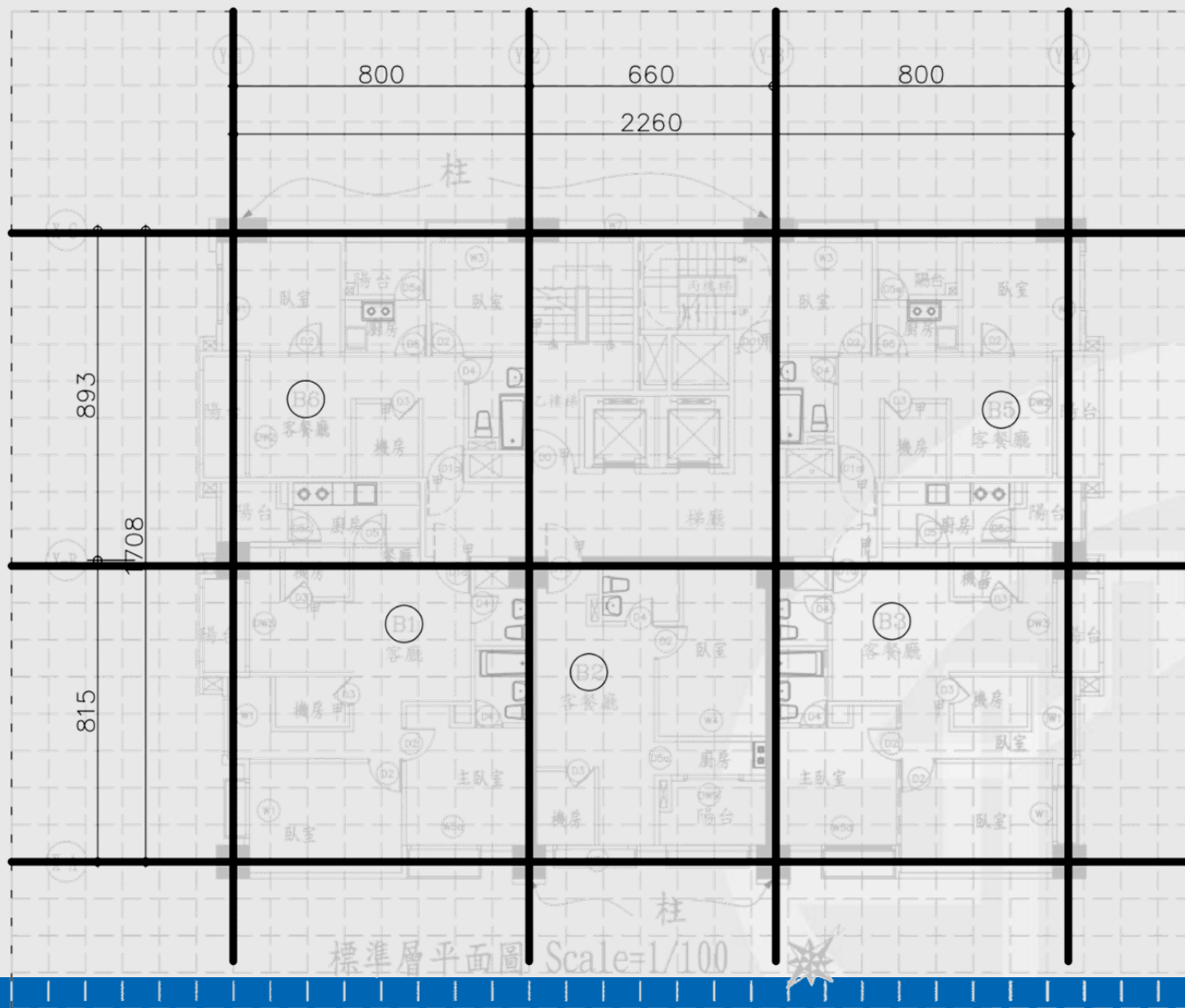
1. 為便利規劃設計、及繪圖者進行繪圖作業。
2. 利用現有之格線提供 垂直及水平線之參考。
3. 利用現有之方格提供 尺寸比例之參考。
4. 提供標示文字書寫之位置之參考。



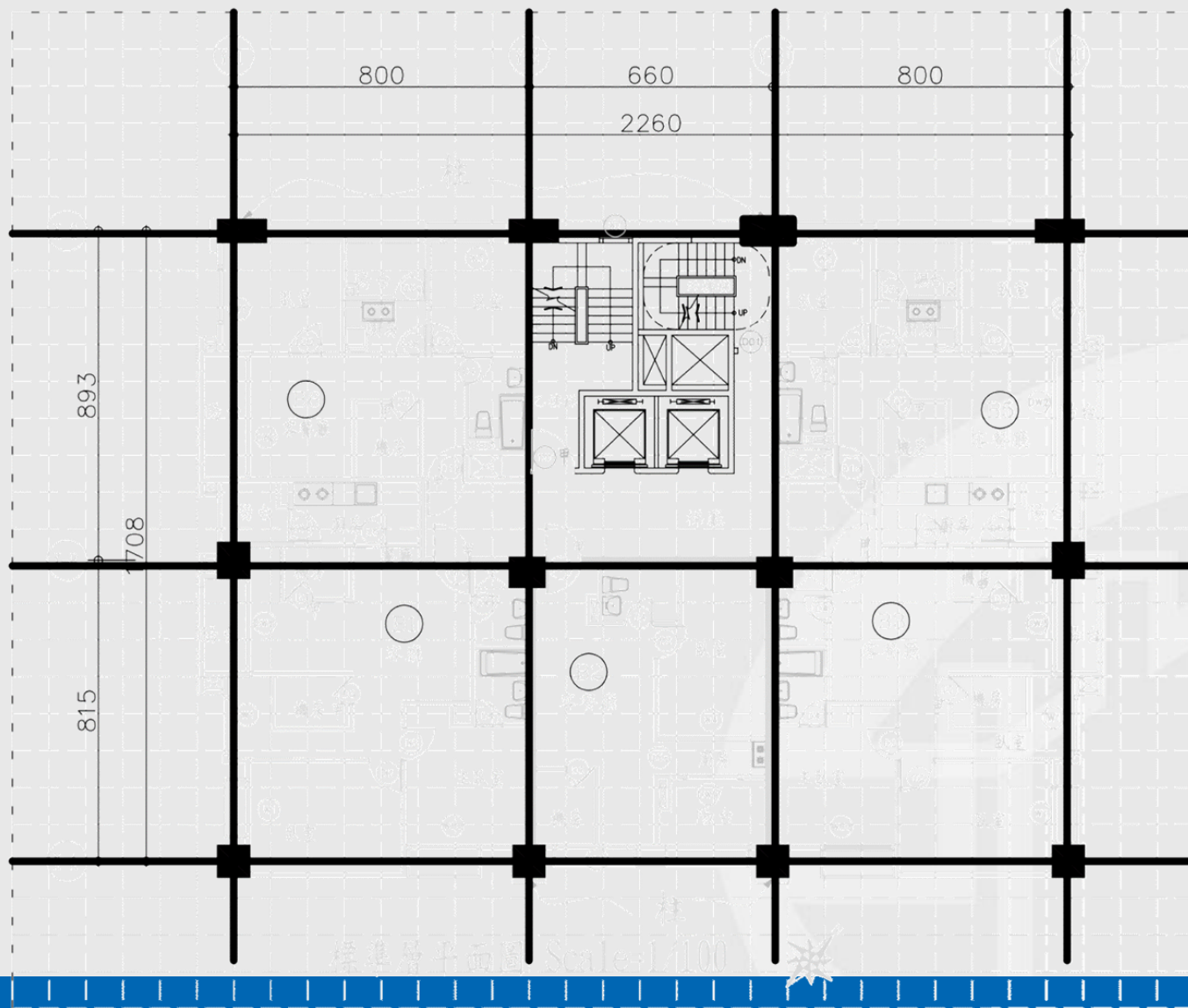
案例繪圖練習-02(腦海中之平面圖)



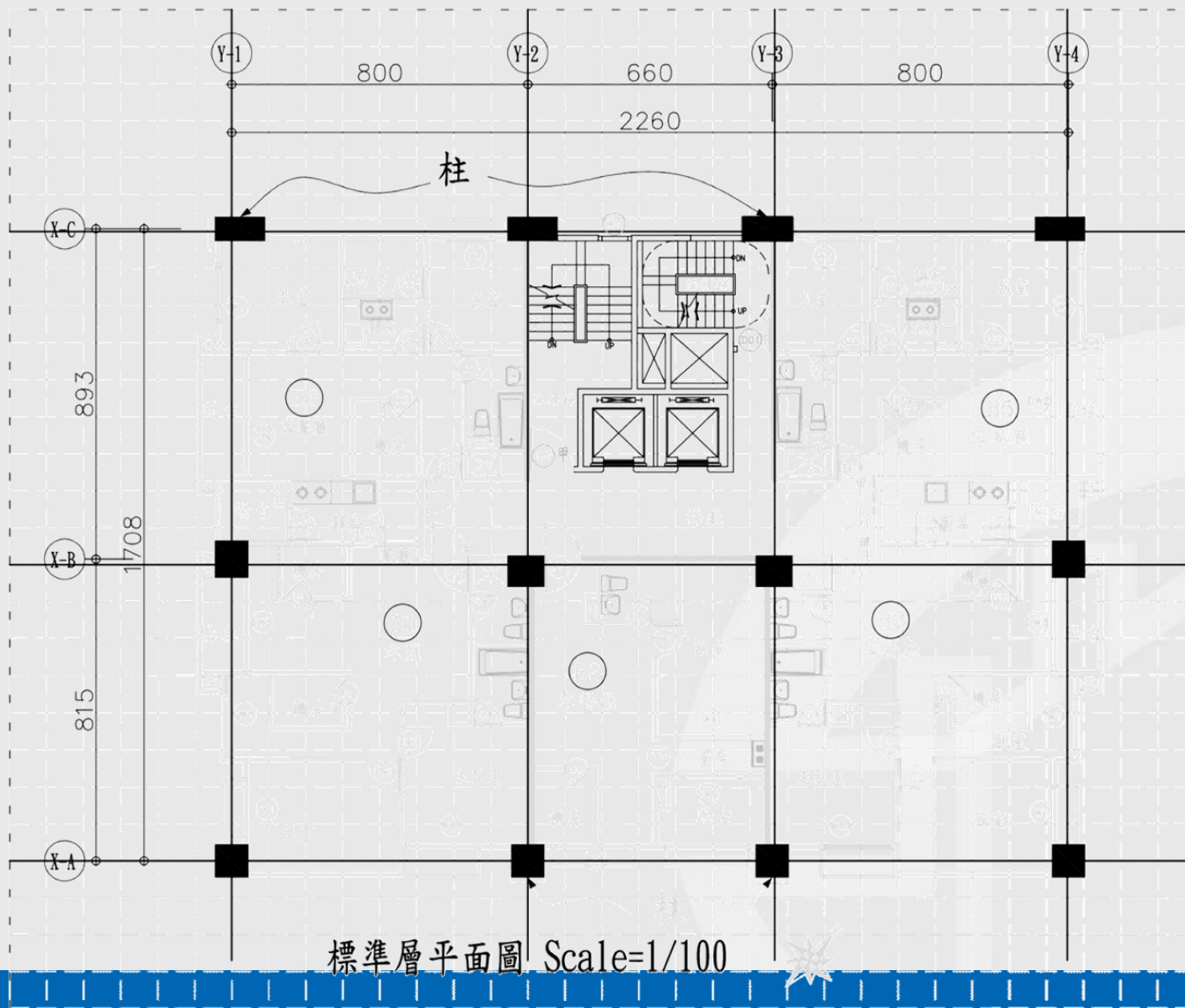
案例繪圖練習-03(基本草圖與座標)



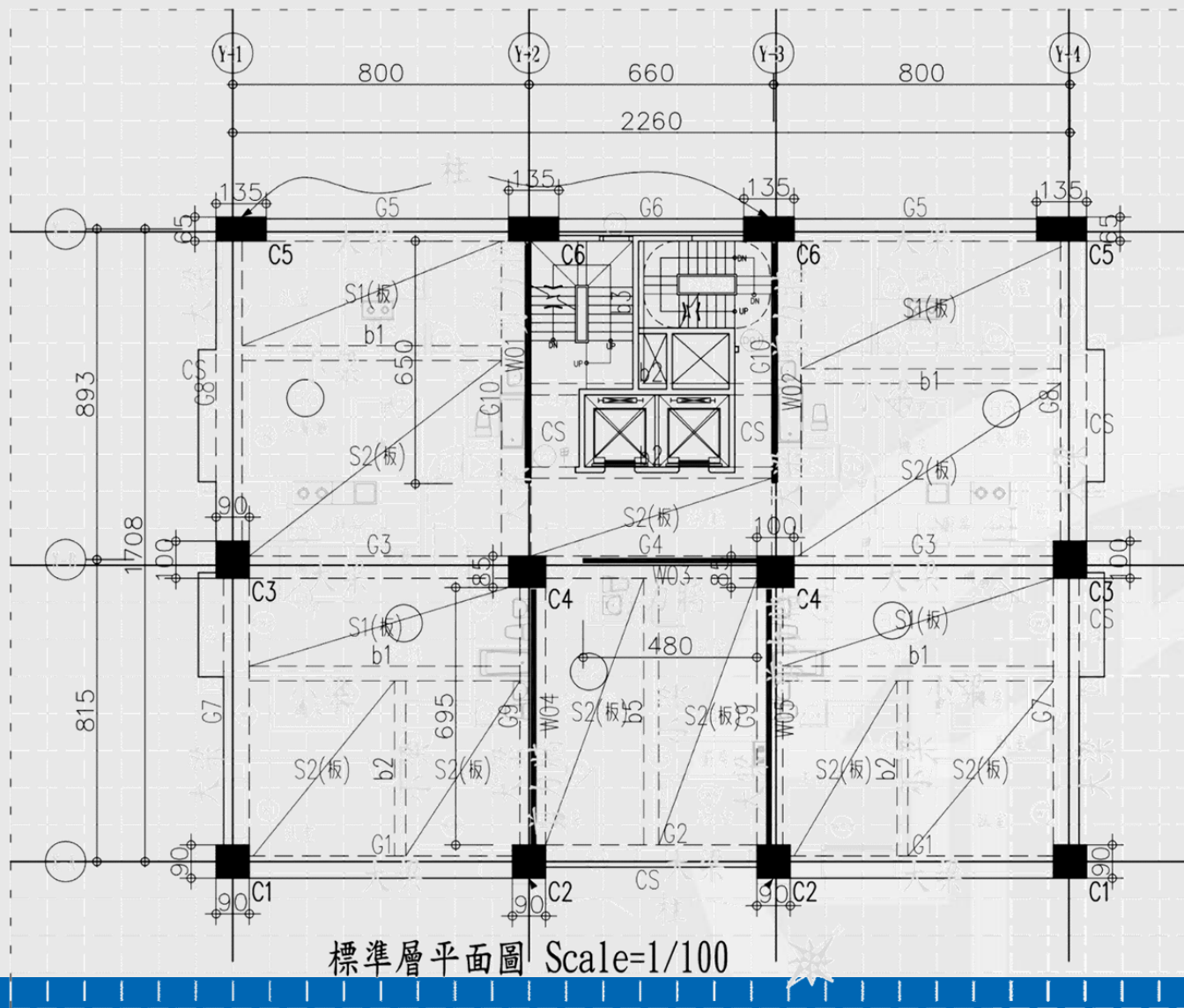
案例繪圖練習-04(交叉線可能是柱子)



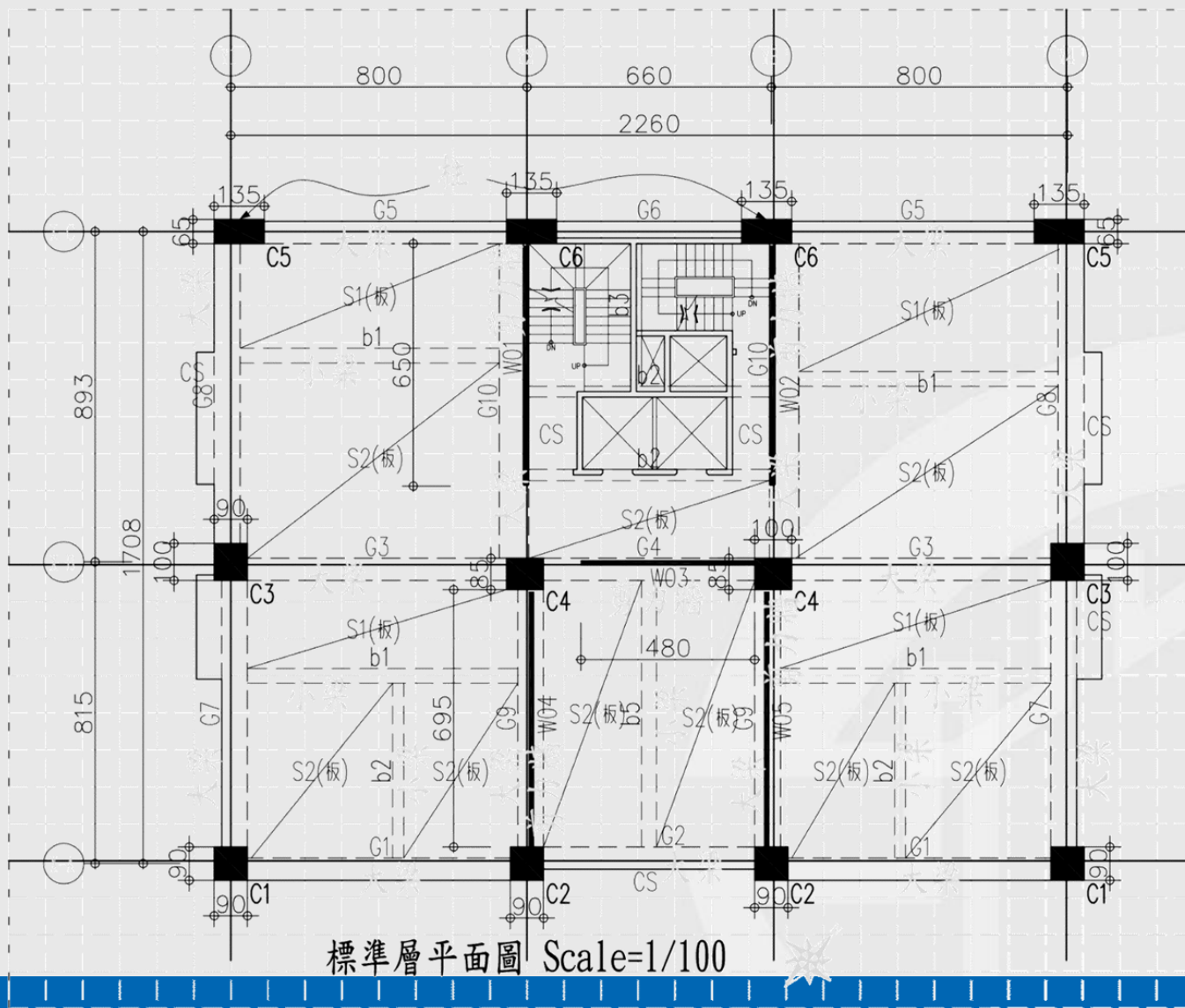
案例繪圖練習-05(座標標示)



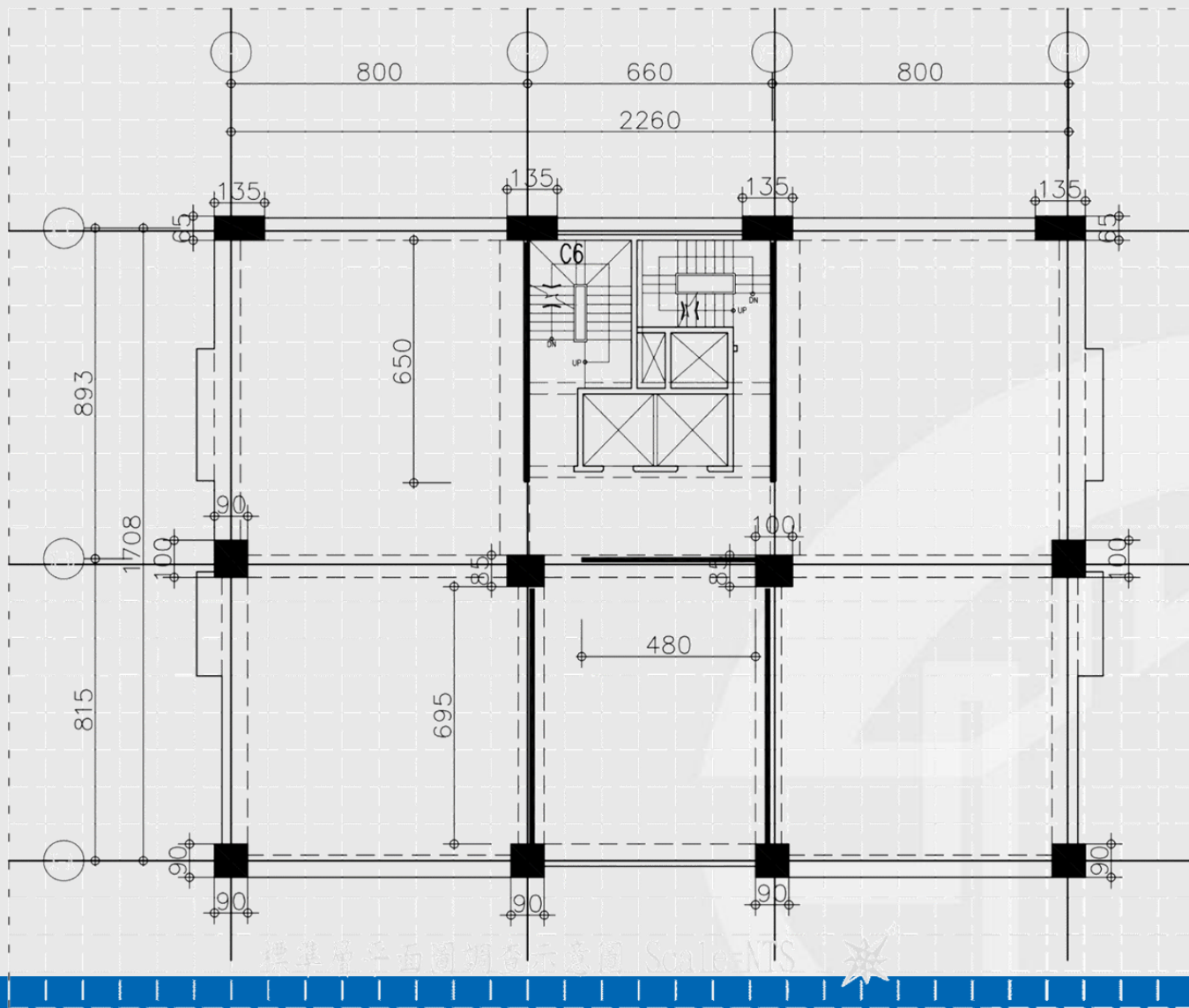
案例繪圖練習-06(結構與建築套繪)



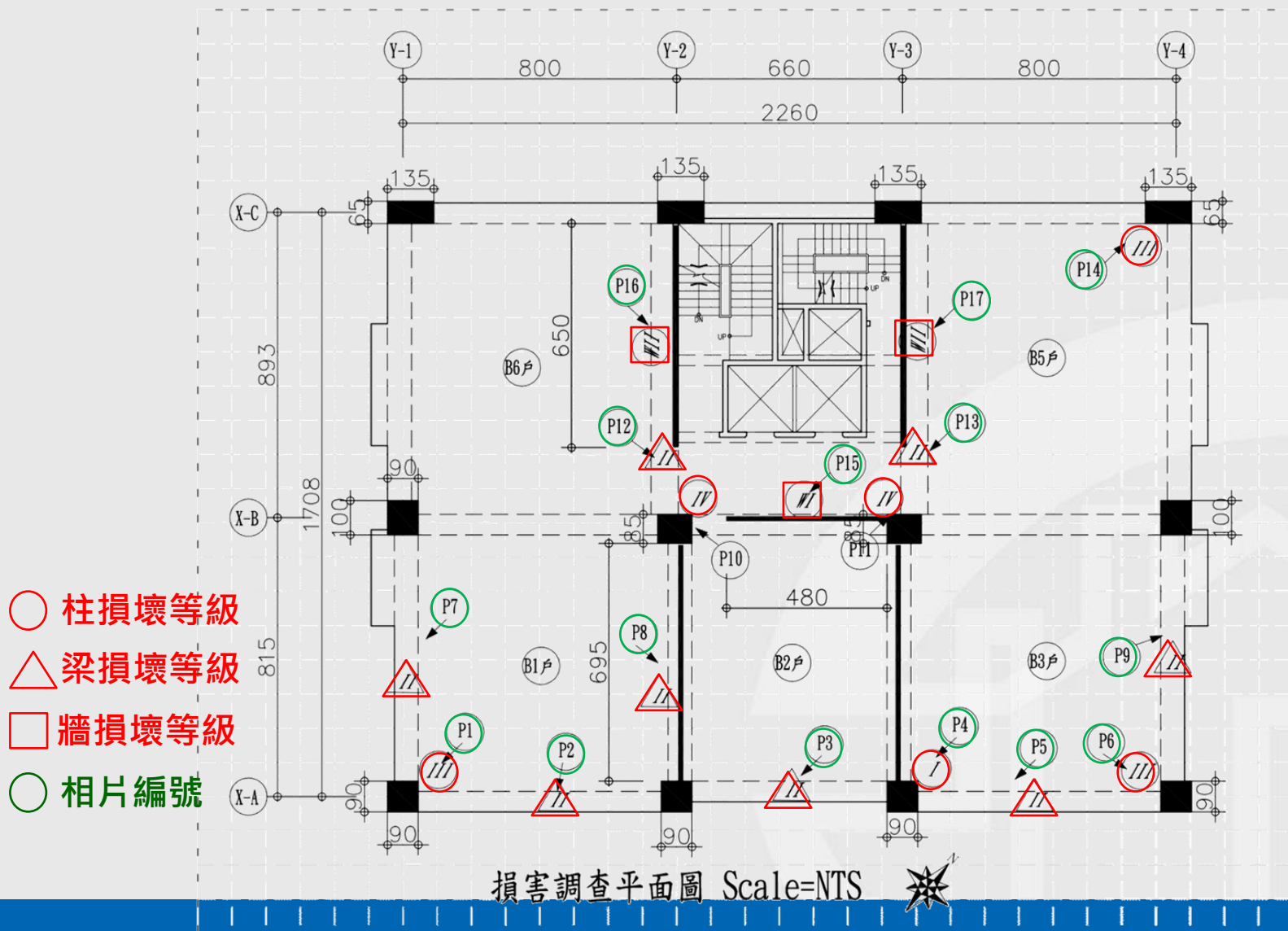
案例繪圖練習-07(完整之結構平面圖)



案例繪圖練習-08(主要柱與大梁結構平面)



案例繪圖練習-09(損害調查平面圖)斜體字

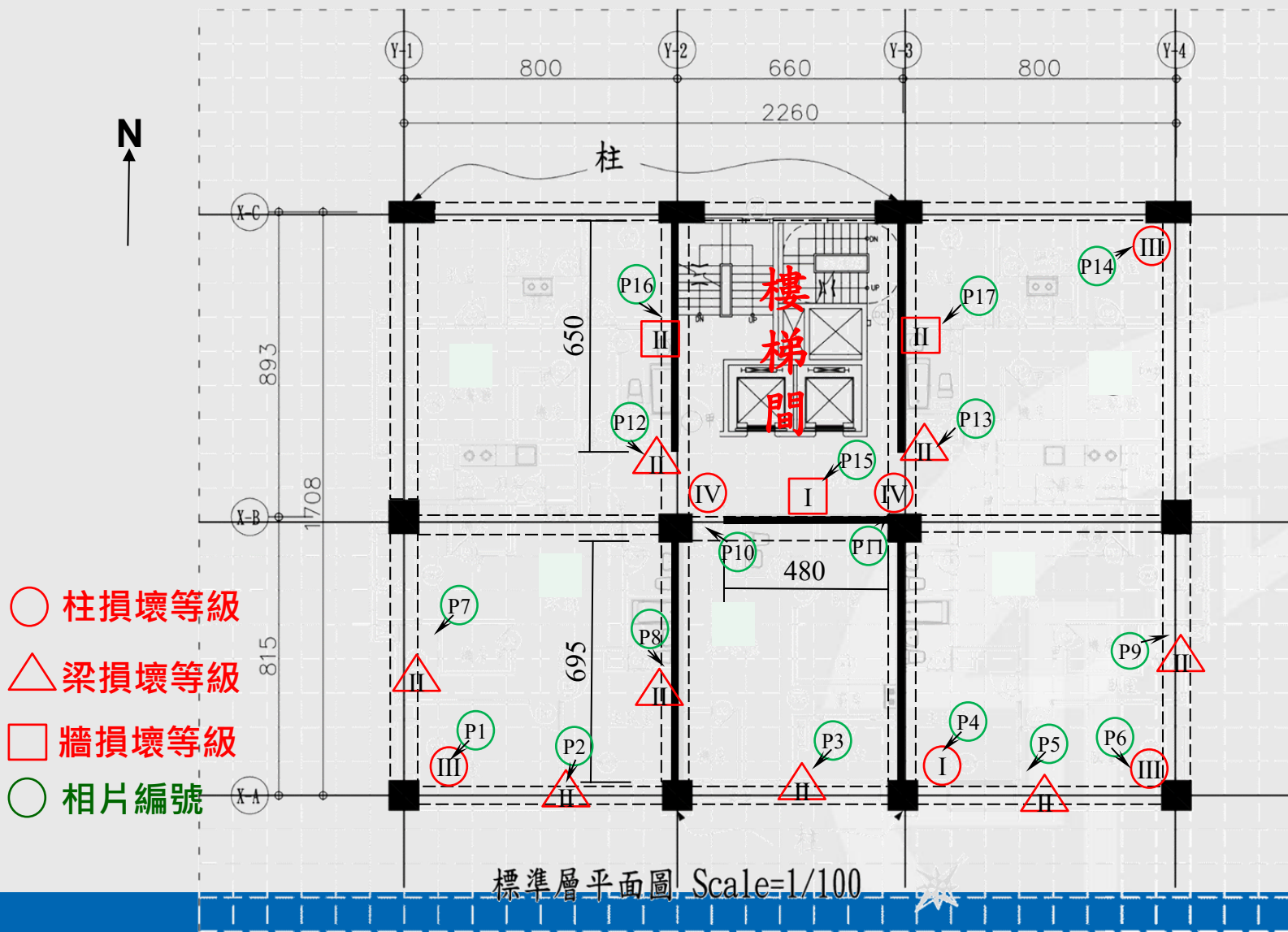


損害調查平面圖繪圖重點

- 學員姓名、座號、任職公司
- 結構平面圖【柱、梁、結構牆】
- 柱、梁、結構牆位置【結構牆需標註牆長度】
- 座標、方向【北方或樓梯間等方位標示】
- 圖例
- 柱、梁、結構牆損壞等級及照片編號

案例繪圖練習-10(損害調查平面圖)

請拿出方格紙練習繪製平面草圖(二十分鐘)



敬請指教

財團法人地震保險基金

02-2396-3000

0800-580-921 (我幫您·九二一)

<http://www.treif.org.tw>

TREIF